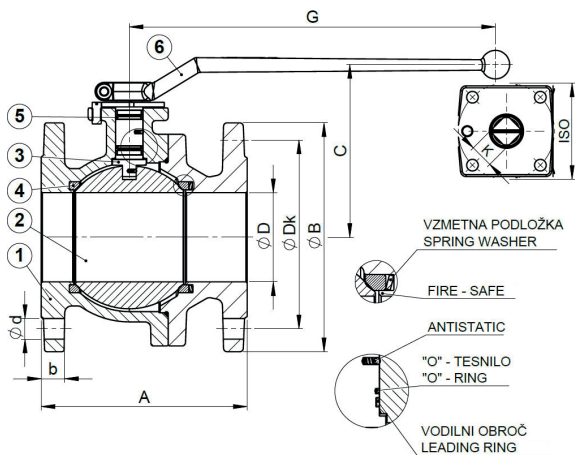


### Flansch-Kugelhahn

mit vollem Durchgang, Baulänge entsprechend DIN 3202 F4, DIN 3202 F5

<b>Temperaturbereich</b>	-20°C bis +60°C
<b>Material</b>	Sphäroguss GGG40 (EN-GJS-400-15)
<b>Kugel</b>	Edelstahl
<b>Dichtung</b>	Viton
<b>Griff</b>	Stahl, beschichtet
<b>Kugelsitz</b>	Teflon
<b>Spindel</b>	Edelstahl 1.4104
<b>Mutter</b>	Edelstahl

DN	BL (mm)	PN (bar)	Gewicht (kg)	Best.-Nr.
80	180	16	19,1	3064 080000
100	190	16	27,3	3064 100000



<b>1</b> Ohišje Body	Nodularna litina – EN-GJS-400-15 (GGG40) Ductile Iron – EN-GJS-400-15 (GGG40)	<b>5</b> O-Obroč O-Ring	Viton (+60 °C) - FKM
<b>2</b> Polna krogla Solid ball	Nerjavno jeklo - 1.4301 (X5CrNi18-10) AISI 304 Stainless steel - 1.4301 (X5CrNi18-10) AISI 304	<b>6</b> Ročica Handle	Kovani aluminij – Al6061, opcija: S235JR (St 37-2) Forged Aluminium – Al6061, option: S235JR (St 37-2)
<b>3</b> Vreteno Stem	Nerjavno jeklo – 1.4028 (X30Cr13) AISI 420 Stainless Steel – 1.4028(X30Cr13) AISI 420	<b>7</b> Matica (DN25-DN50) Tightening nut (DN25-DN50)	Ogljikovo jeklo – A105, P235TR2 Carbon steel – A105, P235TR2
<b>4</b> Tesnilo krogla Ball seats	Teflon – PTFE		

DN	A	ØB	C	ØD	G	b	ØDk	Ød	Št. /Nr.	ISO zgornja prirobnica / Top flange	Nastavek / Shaft K x h	Teža / weight [kg]
80	180	200	151	78	320	20	160	18	8	F07	□ 17 x 23	20,10
100	190	220	166	99	320	20	180	18	8	F07	□ 17 x 23	26,00