

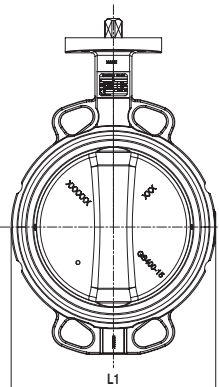
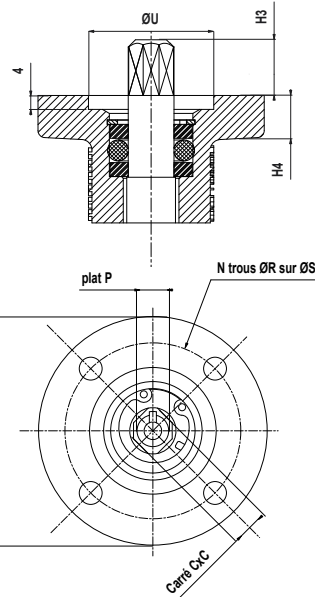
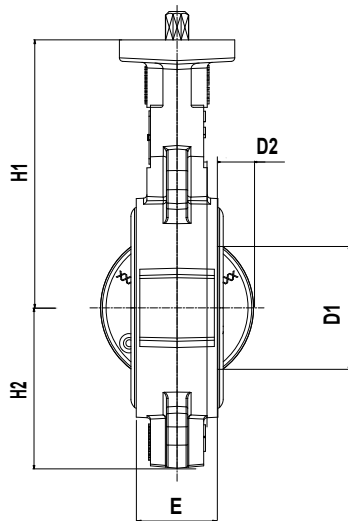


### Absperrklappe mit Handhebel für Gas PN10/16

Guss-Zwischenflanschklappe für Gas mit 1-teiligem Gehäuse zum Einbau zwischen 2 Flansche nach EN 1092-1.

Norm/Zulassung: DVGW Zulassung Nr. DG-4313BS0449  
 Gehäuse: GGG40 (EN GJS 400-15)  
 Dichtung: NBR  
 Spindel: Edelstahl  
 Klappe: GGG40 (EN GJS 400-15) - Polyamid beschichtet

DN	BL (mm)	PN (bar)	Gewicht (kg)	Best.-Nr.
50	43	6	3,3	3172 050000
65	46	6	3,7	3172 065000
80	46	6	4,7	3172 080000
100	52	6	7,1	3172 100000
125	56	6	7,5	3172 125000
150	56	6	8,5	3172 150000



Diameter		Face to face	Overall dimensions				ISO top according to EN ISO 5211						Square drive outlet			Travel of the disc		Weight (kg)
DN	NPS		E	L1	H1	H2	H4	N	øR	øS	øT	øU	N°	□C	H3	PlatP	D1	
50	2	43	121	136	62	12	4	6,5	50	65	36	F05	11	16	11	33	6	2,6
65	2 1/2	46	136	145	84	12	4	6,5	50	65	36	F05	11	16	11	55	13	2,9
80	3	46	127	151	89	12	4	6,5	50	65	36	F05	11	16	11	73	20	3,6
100	4	52	149	175	106	10	4	6,5	50	65	36	F05	11	16	11	87	25	4,4
125	5	56	182	190	120	12	4	8,5	70	90	56	F07	14	19	14	113	35	6,2
150	6	56	209	203	131	12	4	8,5	70	90	56	F07	14	19	14	141	48	7,1

Body Ductile iron (EN GJS 400-15), Disc Ductile iron (EN GJS 400-15), Liner Nitrile

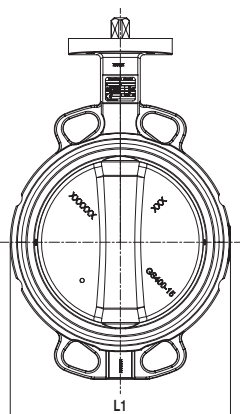
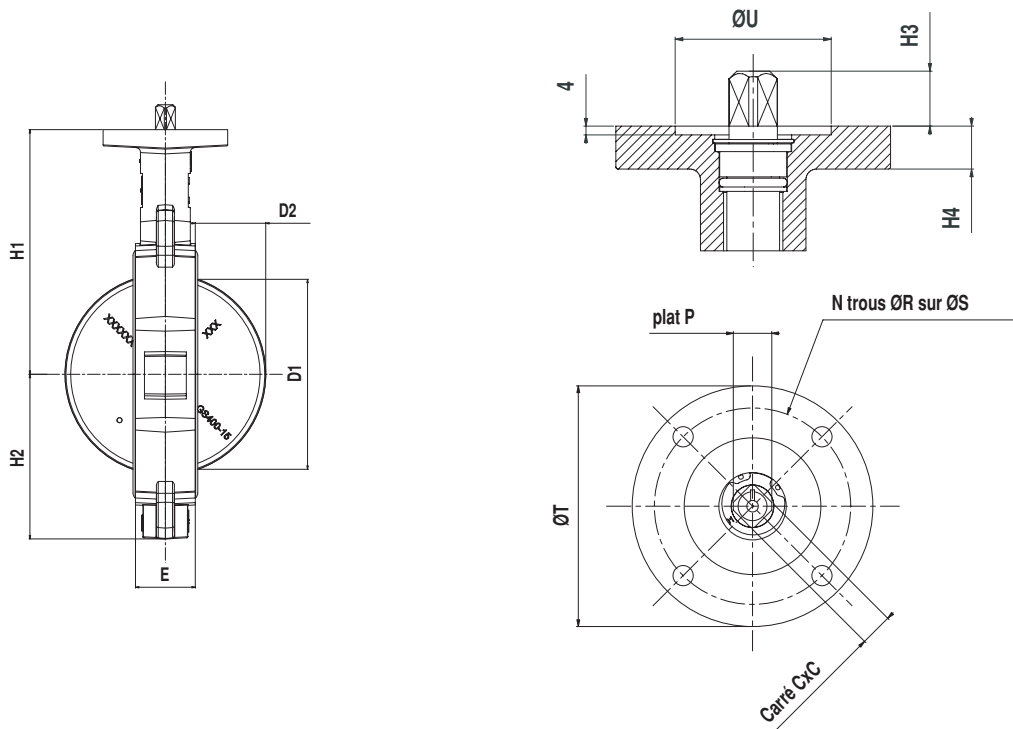


### Absperrklappe mit Handhebel für Gas PN10/16

Guss-Zwischenflanschklappe für Gas mit 1-teiligem Gehäuse zum Einbau zwischen 2 Flansche nach EN 1092-1.

Norm/Zulassung	DVGW Zulassung Nr. DG-4313BS0449
Gehäuse	GGG40 (EN GJS 400-15)
Dichtung	NBR
Spindel	Edelstahl
Klappe	GGG40 (EN GJS 400-15) - Polyamid beschichtet

DN	BL (mm)	PN (bar)	Gewicht (kg)	Best.-Nr.
200	60	6	16,6	3172 200000
250	68	6	23	3172 250000



Diameter		Face to face E	Overall dimensions				ISO top according to EN ISO 5211					Square drive outlet			Travel of the disc		Weight (kg)	
DN	NPS		L1	H1	H2	H4	N	ØR	ØS	ØT	ØU	N°	□C	H3	Plat P	D1		D2
200	8	60	265	245,5	164	155,5	4	10,5	102	125	71	F10	17	24	20	192	71	15,4
250	10	68	317	271	200	16	4	10,5	102	125	71	F10	22	24	26	242	91,5	19