

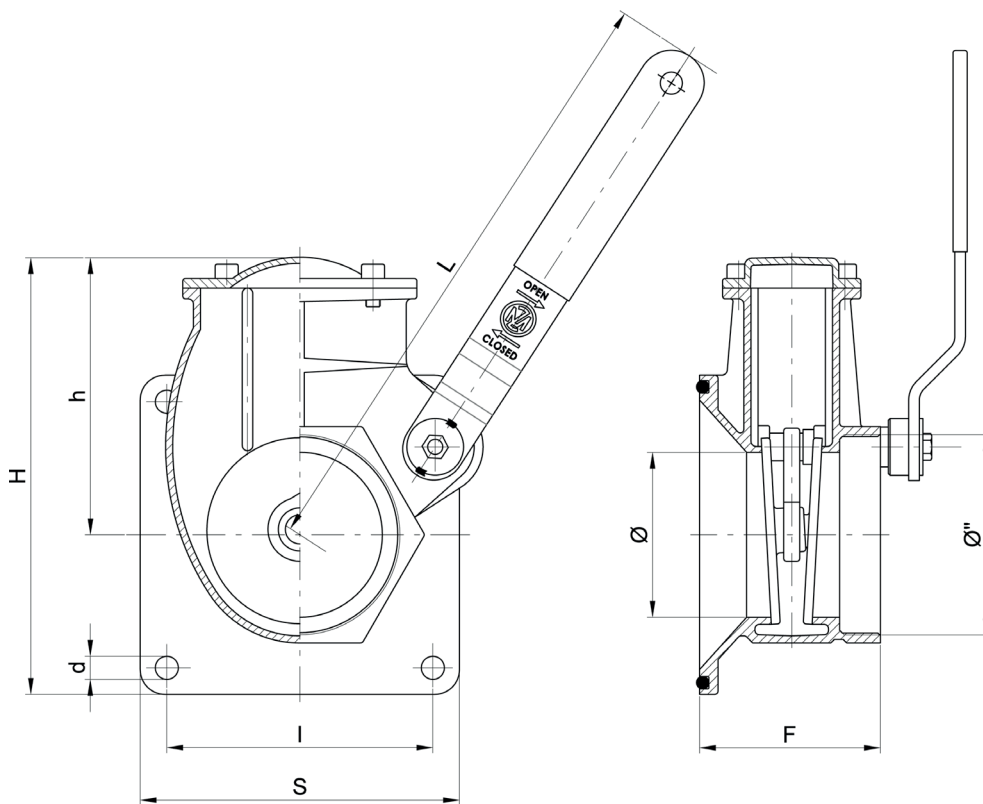
MZ-Schnellschlusschieber ART. 0034

einerseits Innengewinde, andererseits Flansch

Material Messing



IG	BL (mm)	Gewicht (kg)	Best.-Nr.
4"	103	7,2	3208 100000



Ø"	4"
Ø	93
H	248
h	158
L	340
F	103
l	150
d	13
S	180
gr ~	7.200