

## Produktinformationen

### Eigenschaften

- Rohr Innengewinde
- Edelstahl verstärkungsring

### Material

- PVC-U = Polyvinylchlorid ohne Weichmacher

### Dichtungen

- EPDM

## Zubehör



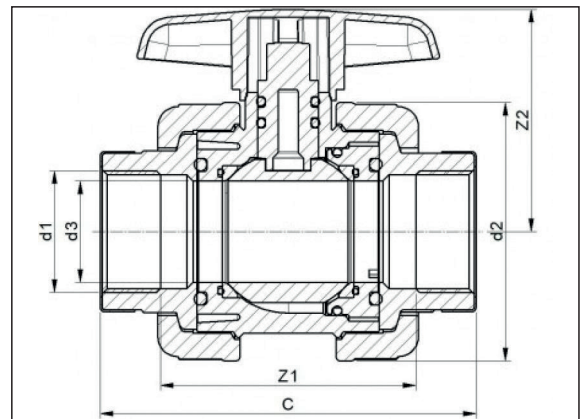
8.58 Handgriff  
Kugelhahn

6.24 Überwurf  
mutter  
Kugelhahn

6.25 Bundbuchse  
Klebestutzen

6.26 Bundbuchse  
Klebemuffe

6.30 Bundbuchse  
Innengewinde



## Verfügbare Artikel

ART.CODE	Type	d1	d2	d3	Z1	Z2	C	DN	PN	Verp
6.20.016	A	3/8 (F)	59	15	60	56	84	10	16	50
6.20.020	A	1/2 (F)	59	15	52	56	84	15	16	50
6.20.025	A	3/4 (F)	64	20	60	57	94	20	16	50
6.20.032	A	1 (F)	73	25	69	66	110	25	16	50
6.20.040	A	1 1/4 (F)	86	32	79	75	122	32	16	25
6.20.050	A	1 1/2 (F)	102	40	102	90	150	40	16	15
6.20.063	A	2 (F)	124	50	118	102	180	50	16	10
6.20.075	B	2 1/2 (F)	151	63	155	123	217	65	10	5
6.20.090	B	3 (F)	178.5	75	185	143	255	80	10	3
6.20.110	B	4 (F)	215.5	90	227	161	307	100	10	1