



**MZ-Gülleflanschschieber ART. 0074 mit gebohrter Öse**

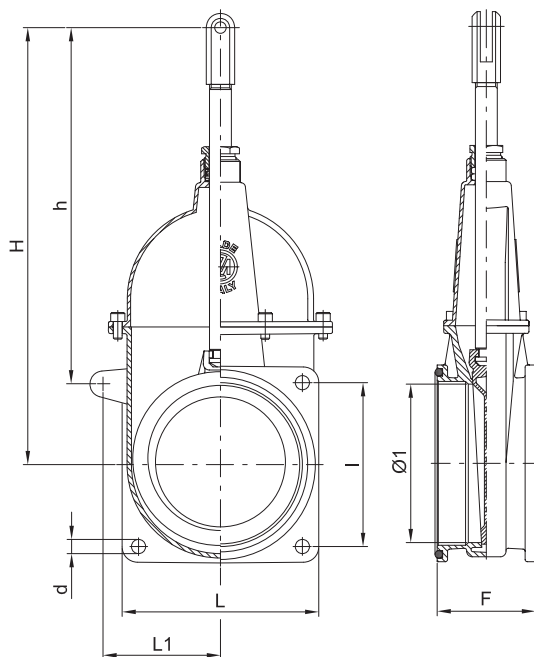
mit gebohrter Öse für die Montage von Hebelgarnituren.

Beidseitig mit 4-Eck-Flansch.

Schieber mit Edelstahlschrauben und 2 Dichtringen

Material Messing

	BL (mm)	Gewicht (kg)	Lochabstand (mm)	Best.-Nr.
6"	90	8,2	150	8006 150001
8"	112	16,5	180	8006 200001



- 0"
- 4"
- 5"
- 6"
- 8"

Ø1	h	H	L	L1	d	l	F	gr
95	258	310	180	96	13	150	90	6.000
120	292	348	180	97	13	150	90	6.900
145	324	400	180	107,5	13	150	90	8.150
187	356	467	228	138	13	180	112	16.500