

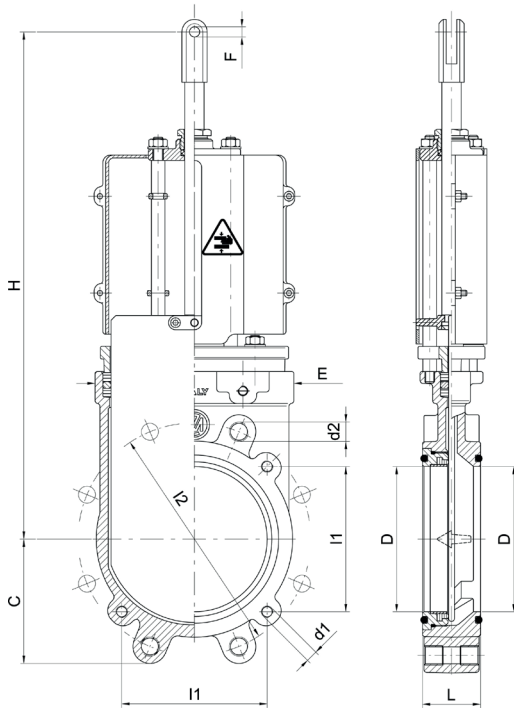


MZ-Plattenschieber

ohne Auslauf
beidseitig mit Flansch DIN PN10
Lochabstand 150 mm bei 6" und 180 mm bei 8"

Gehäuse Guss G250 UNI EN 1561
Dichtung NBR
Spindel Messing
Schieberplatte AISI 304 Edelstahl

DN		BL (mm)	Gewicht (kg)	Lochkreis (mm)	Best.-Nr.
150	6"	60	15,5	240	8048 150000
200	8"	60	21	295	8048 200000
250	10"	70	36,5	350	8048 250000



- Ø"
- 4"
- 6"
- 8"

C	D	E	F	H	L	I1	d1	gr
102	100	153	10,5	430	50	150	2xM12	9.000
130	150	221	10,5	523	60	150	4xM12	15.500
156	200	273,5	10,5	611	60	180	4xM12	21.000