

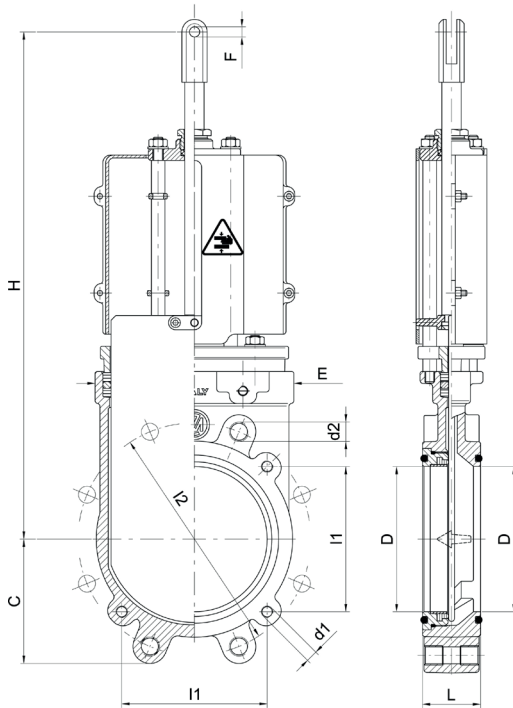


MZ-Plattenschieber mit doppeltwirkendem Hydraulikzylinder

ohne Auslauf
 beidseitig mit Flansch DIN PN10
 Lochabstand 150 mm bei 6" und 180 mm bei 8"

Gehäuse Guss G250 UNI EN 1561
 Dichtung NBR
 Spindel Messing
 Zylinder Aluminium
 Schieberplatte AISI 304 Edelstahl

DN		BL (mm)	Gewicht (kg)	Lochkreis (mm)	Best.-Nr.
150	6"	60	16,3	240	8217 150000
200	8"	60	22,4	295	8217 200000
250	10"	70	32,4	350	8217 250000



- Ø"
- 4"
- 6"
- 8"

C	D	E	F	H	L	I1	d1	gr
102	100	153	10,5	430	50	150	2xM12	9.000
130	150	221	10,5	523	60	150	4xM12	15.500
156	200	273,5	10,5	611	60	180	4xM12	21.000

Con cilindro art. 0550-0551 / With cylinder item 0550-0551

- Ø"
- 4"
- 6"
- 8"

h	H	gr
376	625	10.160
458	713	16.400
552	847	22.360

