

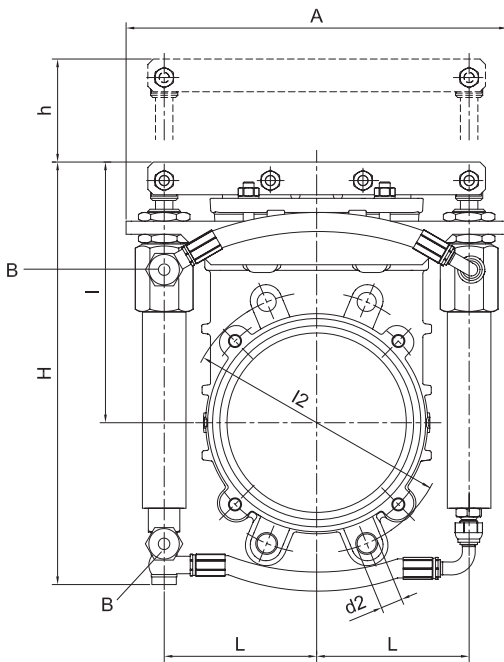


MZ-Plattenschieber, kurze Ausführung mit zwei doppelwirkenden Hydraulikzylindern

ohne Auslauf
beidseitig mit Flansch DIN PN10
Lochabstand 150 mm bei 6" und 180 mm bei 8"

Gehäuse Guss G250 UNI EN 1561
Dichtung NBR
Zylinder Aluminium
Schieberplatte AISI 304 Edelstahl

DN		Gewicht (kg)	Lochkreis (mm)	Best.-Nr.
150	6"	21,7	240	8219 150000
200	8"	27,7	295	8219 200000



FLANGE - FLANGES DIN PN10

Ø"	l2	d2	fori holes
4"	180	M16	8
6"	240	M20	8
8"	295	M20	8
10"	350	M20	12

Ø"	4"	6"	8"	10"
A	325	350	405	475
H	347	398	452	560
h	106	158	203	260
l	206	239	283	349
L	127,5	140	167,5	202,5
B	Innesto rapido maschio 1/2" x Ø20,5 ISO 7241-1 A Male rapid connection 1/2" x Ø20,5 ISO 7241-1 A			
gr ~	14.800	21.400	27.200	43.000