



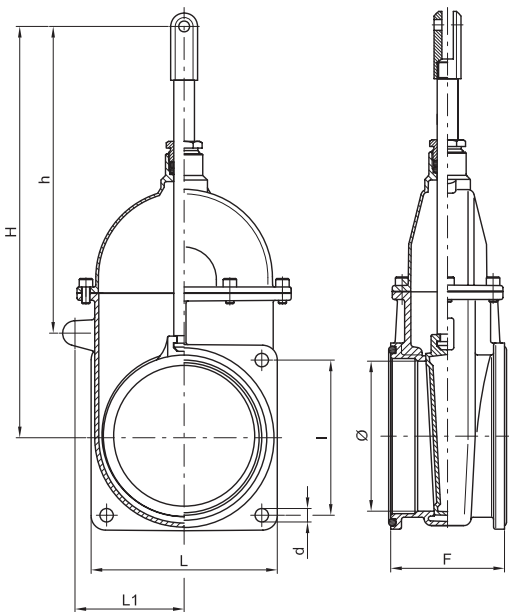
**MZ-Gülleflanschschieber mit großem Oberteil ART. 0044**

beidseitig mit 4-Eck-Flansch

Schieber mit Edelstahlschrauben und 2 Dichtringen

Material Messing

	BL (mm)	Gewicht (kg)	Lochabstand (mm)	Best.-Nr.
6"	110	10,1	150	8004 150150



Ø"  
6"

Ø	h	H	L1	L	d	l	F	gr
145	286	391	105,5	180	13	150	110	10.100