



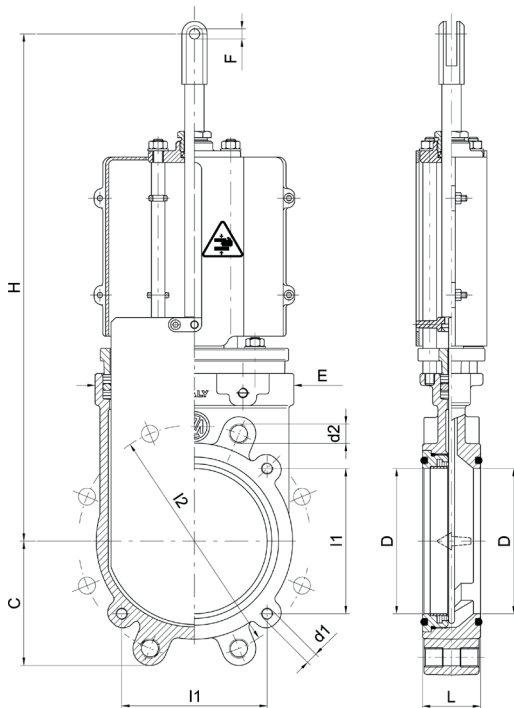
**MZ-Plattenschieber mit doppelwirkendem Pneumatikzylinder**

mit optischer Stellungsanzeige und Reedkontakten, ohne Auslauf  
beidseitig mit Flansch DIN PN10

Lochabstand 150 mm bei 6" und 180 mm bei 8"

Gehäuse	Guss G250 UNI EN 1561
Dichtung	NBR
Spindel	Messing
Zylinder	Aluminium
Schieberplatte	AISI 304 Edelstahl

DN		BL (mm)	Gewicht (kg)	Lochkreis (mm)	Best.-Nr.
150	6"	60	20,3	240	8016 150000
200	8"	60	26,9	295	8016 200000



- Ø 3"
- 4"
- 6"
- 8"

C	D	E	F	H	L	I1	d1	gr
102	100	153	10,5	430	50	150	2xM12	9.000
130	150	221	10,5	523	60	150	4xM12	15.500
156	200	273,5	10,5	611	60	180	4xM12	21.000

Con cilindro art. 0571-0576 / With cylinder item 0571-0576

- Ø 3"
- 4"
- 6"
- 8"

h	H	gr
381	565	11.000
463	712	20.330
557	853	26.900

