

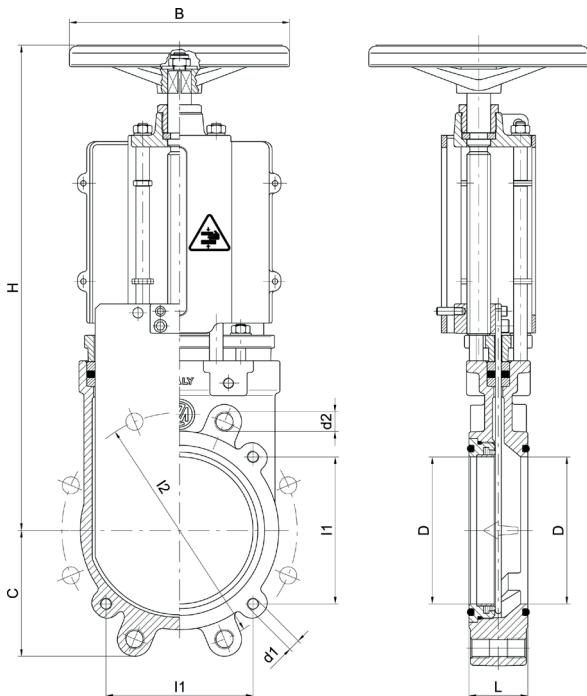


MZ-Plattenschieber mit Handrad

ohne Auslauf
beidseitig mit Flansch DIN PN10
Lochabstand 150 mm bei 6" und 180 mm bei 8"

Gehäuse Guss G250 UNI EN 1561
Dichtung NBR
Spindel Messing
Schieberplatte AISI 304 Edelstahl

DN		BL (mm)	Gewicht (kg)	Lochkreis (mm)	Best.-Nr.
150	6"	60	16,8	240	8018 150000
200	8"	60	23	295	8018 200000



FLANGE - FLANGES DIN PN10

Ø"	l2	d2	fori holes
4"	180	M16	8
6"	240	M20	8
8"	295	M20	8

Ø"	B	C	D	H	L	l1	d1	gr ~
4"	225	102	100	412	50	150	2xM12	10.500
6"	225	130	150	495	60	150	4xM12	16.800
8"	250	156	200	588	60	180	4xM12	23.000