

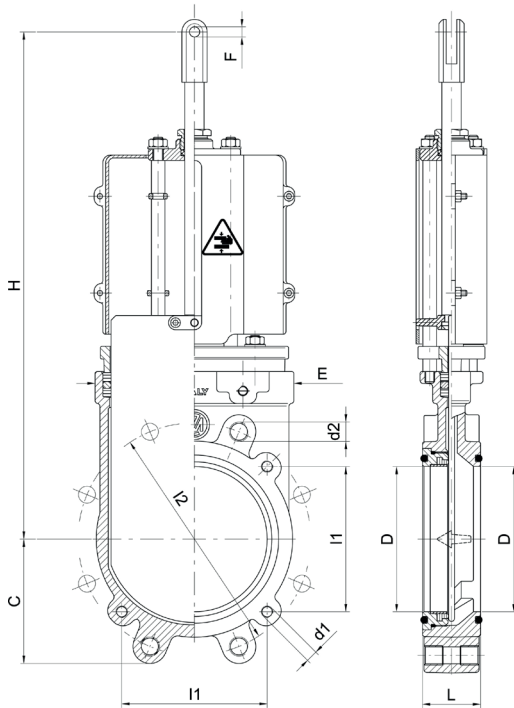


MZ-Plattenschieber mit doppelwirkendem Pneumatikzylinder

mit optischer Stellungsanzeige, ohne Auslauf
beidseitig mit Flansch DIN PN10
Lochabstand 150 mm bei 6" und 180 mm bei 8"

Gehäuse	Guss G250 UNI EN 1561
Dichtung	NBR
Spindel	Messing
Zylinder	Aluminium
Schieberplatte	AISI 304 Edelstahl

DN		BL (mm)	Gewicht (kg)	Lochkreis (mm)	Best.-Nr.
150	6"	60	20,3	240	8047 150000
200	8"	60	26,9	295	8047 200000
250	10"	70	37,5	350	8047 250000



- Ø 4"
- Ø 6"
- Ø 8"

C	D	E	F	H	L	I1	d1	gr
102	100	153	10,5	430	50	150	2xM12	9.000
130	150	221	10,5	523	60	150	4xM12	15.500
156	200	273,5	10,5	611	60	180	4xM12	21.000

Con cilindro art. 0570-0575 / With cylinder item 0570-0575

- Ø 4"
- Ø 6"
- Ø 8"

h	H	gr
381	565	10.970
463	712	20.300
557	853	26.870

